

Rilevatore di presenza - Professional Line

IS 3360 40m

COM1 - tondo, sup. nero

EAN 4007841 068547

Art. n. 068547

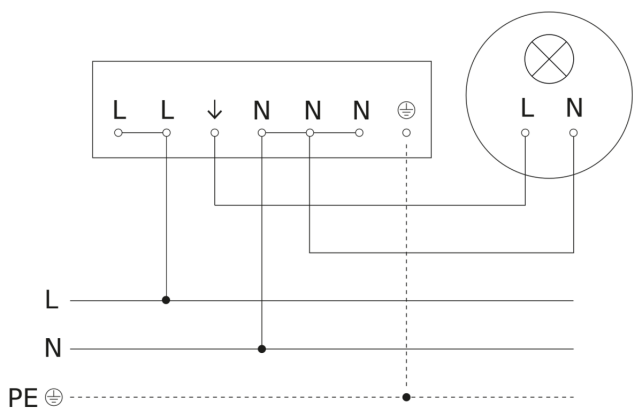


IS 3360 40m

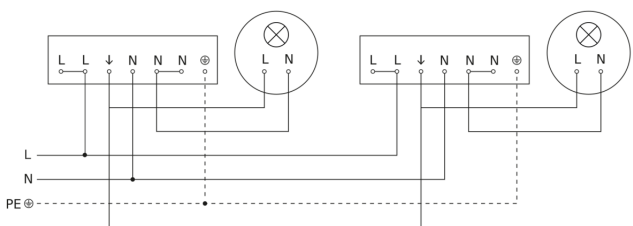
COM1 - tondo, sup. nero
EAN 4007841 068547
Art. n. 068547



Schema elettrico



Schema elettrico collegamento in rete di più sensori

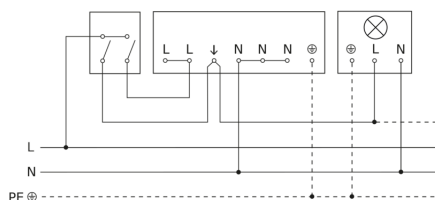


IS 3360 40m

COM1 - tondo, sup. nero
EAN 4007841 068547
Art. n. 068547



Allacciamento tramite un interruttore in serie per uso manuale e automatico



Schema elettrico Collegamento tramite un commutatore per il funzionamento continuo e automatico

